

Modular Cooking Induktionsspis El. 2 Zon 800 MM

Produkt # _____

Modell # _____

Namn # _____

SIS # _____

AIA # _____



371023 (E7INEH2F0P)

Induktionsspis. Bänkmödel.
800mm. 2 värmezoner
(2x3,5kW) sida vid sida med
kantinräna (för 6x1/9GN).

Kort specifikation

Pos.

Induktionsspis (800 mm) i bänkmödel, med 2 oberoende värmezoner (2x3,5kW, 230 mm diameter) sida vid sida, för snabb uppkokning och minimerad energiförlust. Anpassad för anslutning underifrån eller bakifrån, och för montering mot enheter i Electrolux 700-serie. Utrustad med kantinräna med plats för 6 st GN-kantiner (1/9).

Robust konstruktion i rostfritt stål

Arbetsyta av (6mm tjock) glaskeramikhäll

Induktionszonerna aktiveras endast vid direkt kontakt med induktionskockkärl

Utrustad med säkerhetsanordning mot överhettning

Inställning för 9 effektlägen för en enkel och exakt matlagning

Bakre servicekanal underlättar installation

Kapslingsklass: IPX4

Huvudfunktioner

- Glaskeramikytan kan användas utan "döda" punkter.
- Indikatorlampa för varje zon på konsolen.
- Induktionsplattor med överhettningsskydd.
- Effekten hos de enskilda zonerna kan justeras med stor precision. Från lättare vid lägre nivå till progressiv vid högre nivå.
- Låg värmeavgivning.
- Den släta keramikhällen är inte direkt uppvärmd, för att undvika risken att bränna tillagningsytan.
- Brunnen mellan behållarstödet kan fyllas med is för att hålla kryddorna svala och införlivar och översvämmar röret för tömning.
- Kapslingsklass IPX 4.
- Tillagningsyta i glaskeramik med 2 individuellt styrda induktionszoner med en effekt på 5 kW per zon.
- [NOT TRANSLATED]
- Lämplig som bänkinstallation.

Konstruktion

- Utvändiga paneler i rostfritt stål med Scotch Brite-behandling.
- 1,5 mm tjockt pressat rostfritt stål
- Rät vinkel mellan enheterna för att undvika utrymmen där smuts kan tränga in.

Hållbarhet

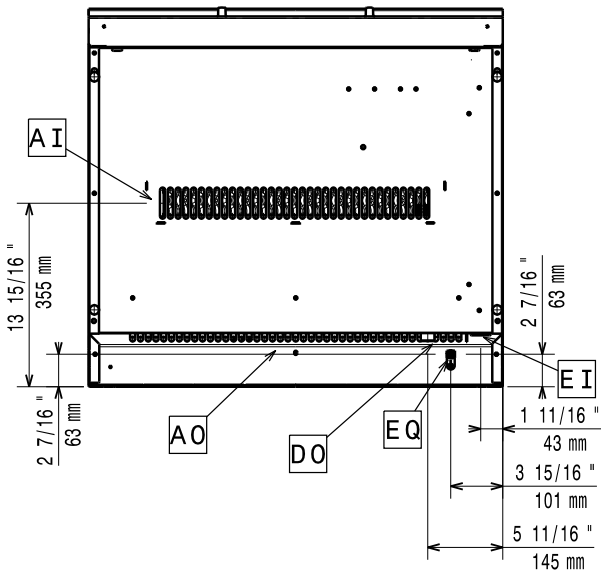


- Denna modell uppfyller den schweiziska energieffektivitetsförordningen (730.02).

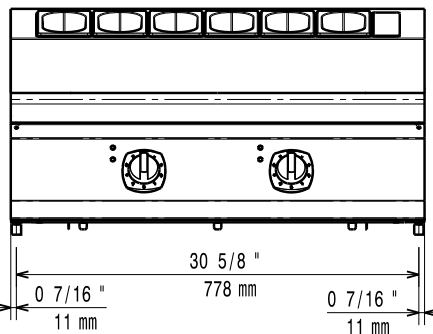
Övriga Tillbehör

- Stöd för bromontage, 800 mm PNC 206137
- Stöd för bromontage, 1000 mm PNC 206138
- Stöd för bromontage, 1200 mm PNC 206139
- Stöd för bromontage, 1400 mm PNC 206140
- Stöd för bromontage, 1600 mm PNC 206141
- Förlängningsrör till vattenkran 700 line PNC 206291
- Skorsten 800 mm till XP700 & 900 PNC 206304
- 2 sidotäckpaneler för bänkmödel PNC 216277

Front

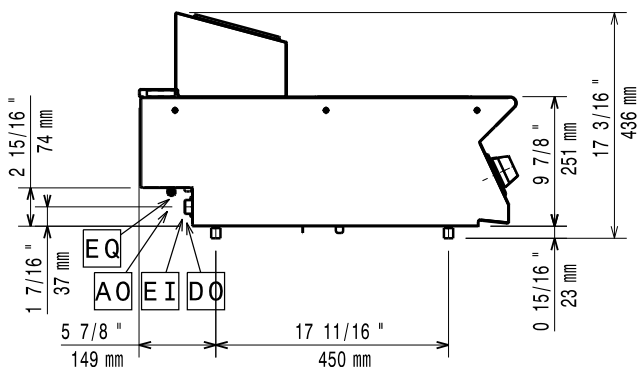


Sida



EI = Elektrisk anslutning
 EQ = Ekvipotentia skruv

Topp



Elektricitet

Spänning: 380-415 V/3 ph/50/60 Hz
 Total watt: 10 kW

Viktig information

If appliance is set up or next to or against temperature sensitive furniture or similar, a safety gap of approximately 150 mm should be maintained or some form of heat insulation fitted.

Induction compatible pots & pans must be used.

Nettovikt: 51 kg
 Fraktvikt: 60 kg
 Frakthöjd: 690 mm
 Fraktbredd: 820 mm
 Fraktdjup: 860 mm
 Fraktvolym: 0.49 m³
 [NOT TRANSLATED] IH72P
 Induktion bordsmodell dimensioner (bredd): 800 mm
 Induktion bordsmodell dimensioner (djup): 730 mm